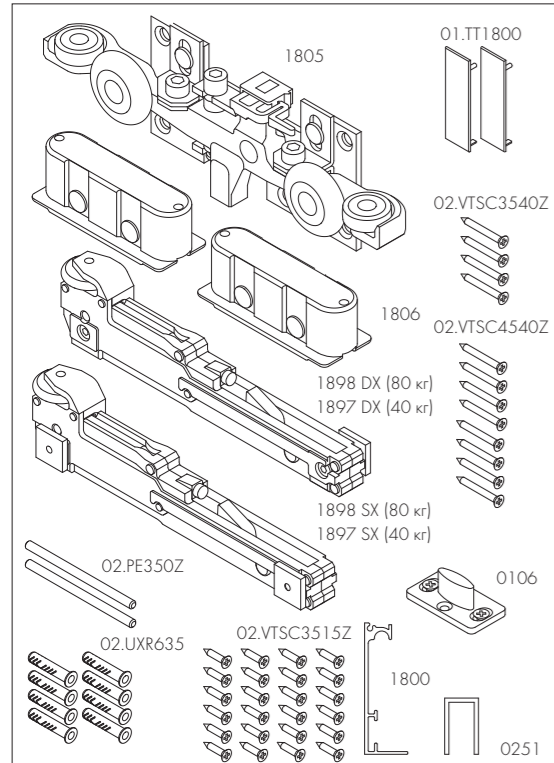




Инструкция по установке HIDDEN

Невидимая раздвижная система Hidden предназначена для установки на деревянные межкомнатные двери весом до 40 и 80 кг (в зависимости от комплектации), шириной до 1150 мм и толщиной полотна от 40 мм. Входящие в комплект два доводчика обеспечивают плавное открывание и закрывание. Верхние и нижние ролики с подшипниками гарантируют мягкое и бесшумное скольжение по направляющим. Инновационные решения с большим диапазоном регулировок способствуют простой сборке и позволяют компенсировать неровности поверхностей стен и пола.

Комплектация:

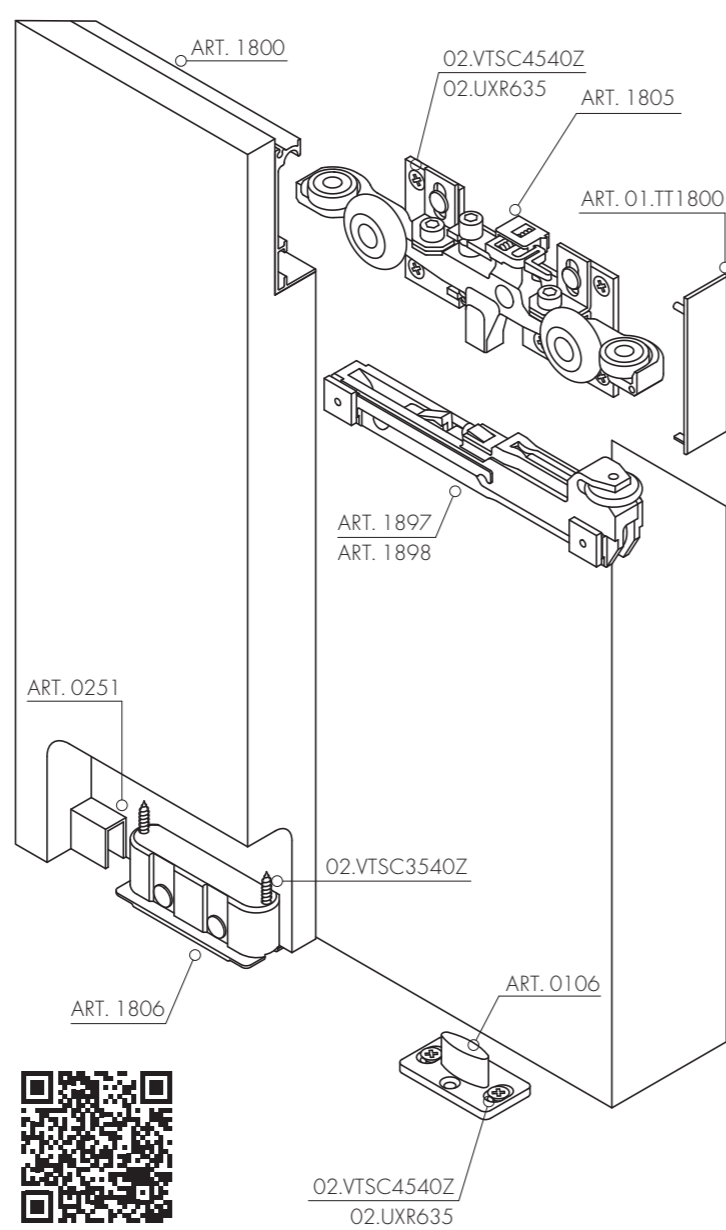


1805	Регулируемый верхний ролик
1806	Нижний ролик
1898 DX-SX	Доводчик (80 кг)
1897 DX-SX	Доводчик (40 кг)
0106	Нижний направляющий флажок
01.TT1800	Торцевая заглушка
02.PE350Z	Штифт
02.VTSC3540Z	Саморез 3,5x40 мм
02.VTSC4540Z	Саморез 4,5x40 мм
02.UXR635	Дюбель
02.VTSC3515Z	Саморез 3,5x15 мм
1800	Верхняя направляющая L=1150 мм
0251	Нижняя направляющая

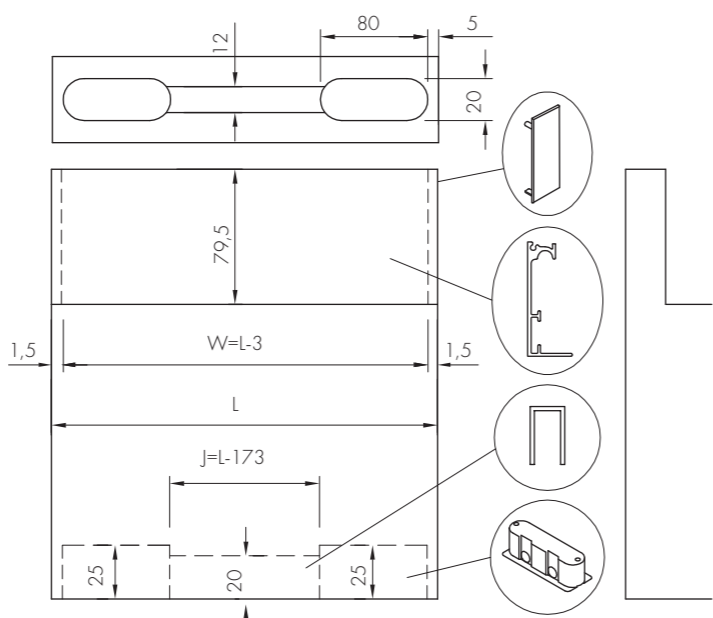
ТЕХНИЧЕСКИЕ ХАРАКТЕРИСТИКИ:

Толщина двери: от 40 мм
Вес двери: 40/80 кг (в зависимости от выбранной комплектации)
Ресурс работы: 100 000 циклов открывания/закрывания
Условия транспортировки: хранить в сухом помещении, транспортировку осуществлять в упаковке производителя.
Гарантия: 2 года со дня продажи. В случае выявления неисправностей в пределах гарантийного срока изделие подлежит замене по месту приобретения при условии полной комплектации, отсутствии следов вскрытия и наличии кассового чека.
 Designed and produced under quality control of Armadillo Industrial Co., Moscow, Russia.
 Разработано и произведено под контролем качества Армадилло Индастриал Ко, г. Москва, Россия.
Manufacturer: Sisco Sistem Line S.r.l. Via Milano, 8 20816 Ceriano Laghetto (MB).
 Made in Italy.

ОБЩИЙ ВИД:



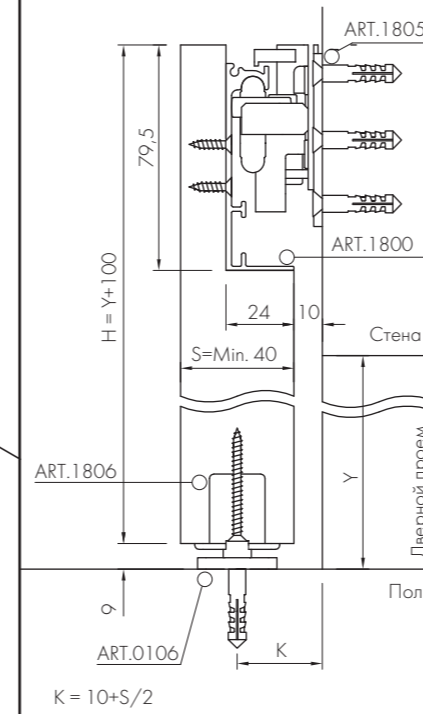
8 Установочные размеры для дверного полотна с открытым пазом.



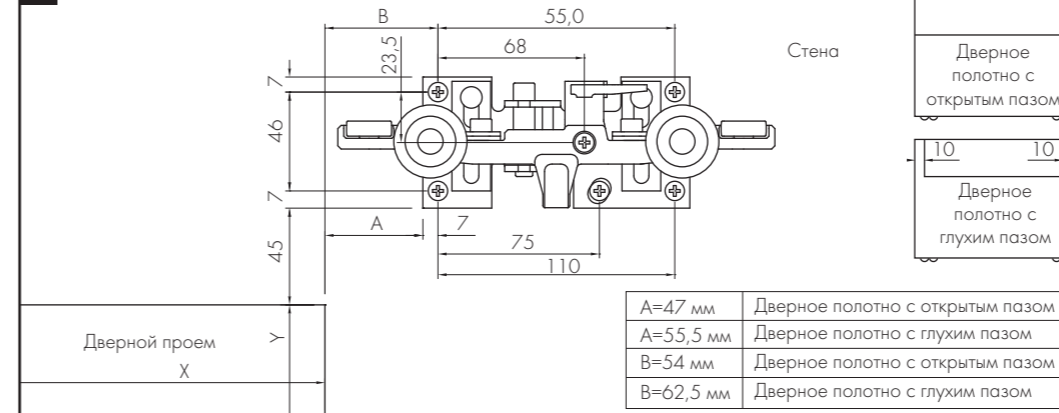
W — верхняя направляющая арт. 1800
 L — ширина дверного полотна
 J — нижняя направляющая арт. 0251

МОНТАЖ СИСТЕМЫ HIDDEN

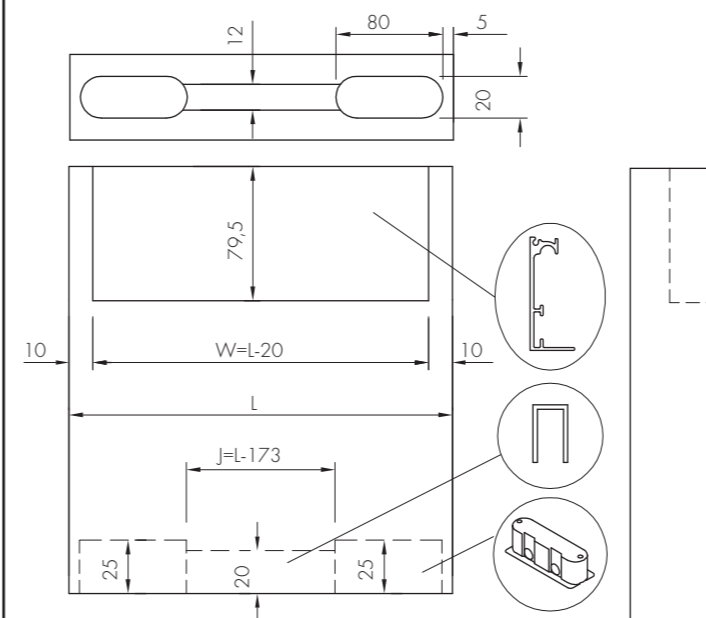
1 Схема установки для стены без плинтуса.



2 Размеры регулируемого верхнего ролика.

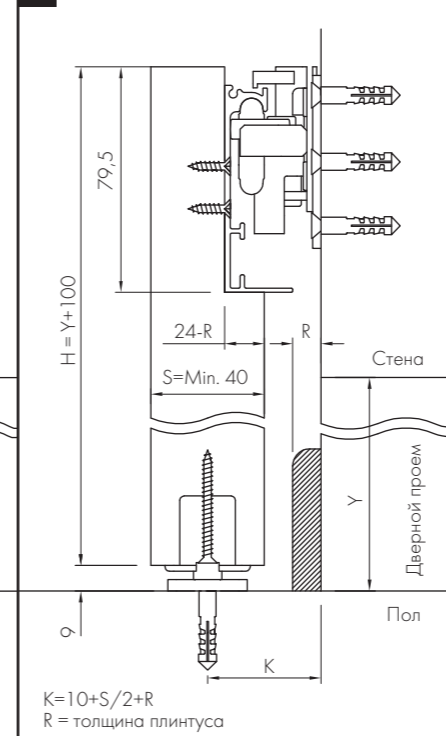


9 Установочные размеры для дверного полотна с глухим пазом.

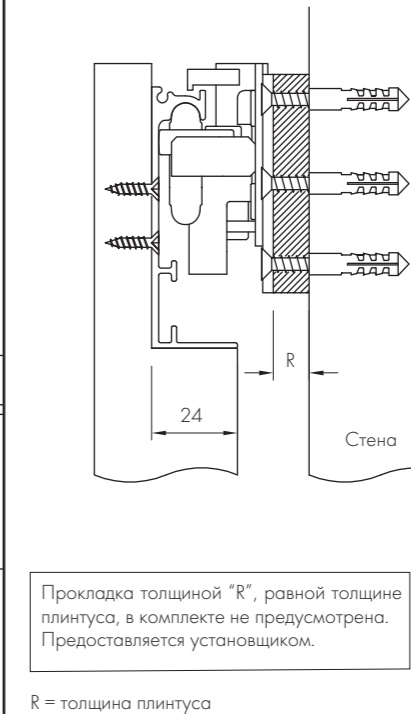


W — верхняя направляющая арт. 1800
 L — ширина дверного полотна
 J — нижняя направляющая арт. 0251

3 Схема установки с плинтусом и накладкой.



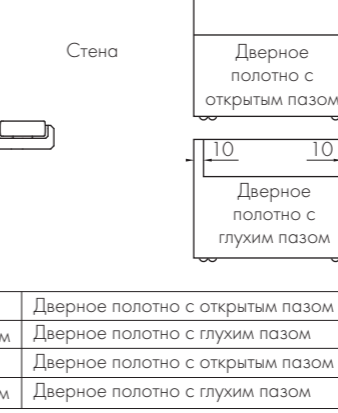
4 Направление открывания.



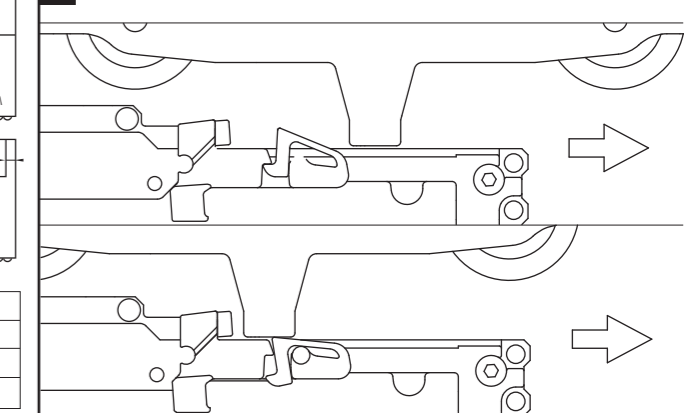
5 Установка нижнего направляющего флажка.



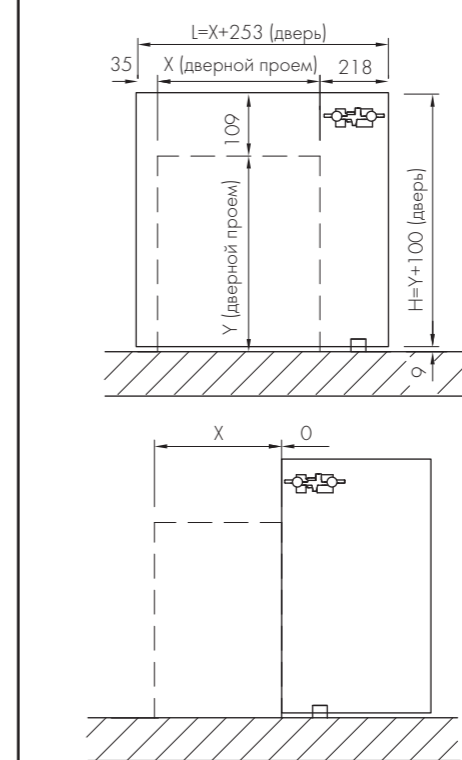
6 Прокладка толщиной "R", равной толщине плинтуса, в комплекте не предусмотрена. Предоставляется установщиком.



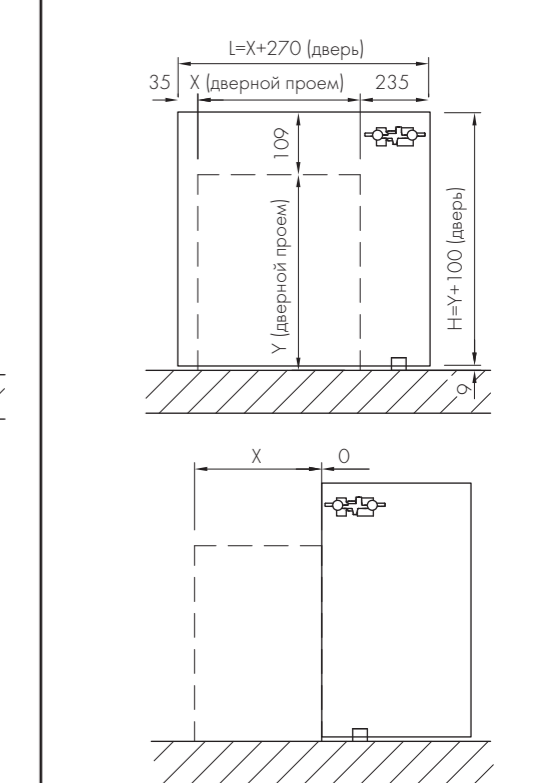
7 Устройство работы доводчика с активатором.



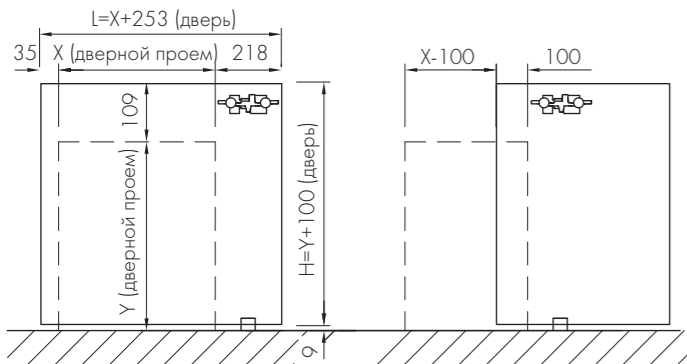
10 Расчётные размеры дверного полотна с открытым пазом (дверной проём открыт полностью).



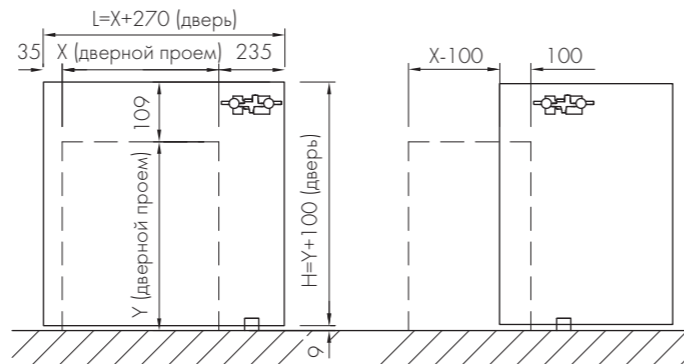
11 Расчётные размеры дверного полотна с глухим пазом (дверной проём открыт полностью).



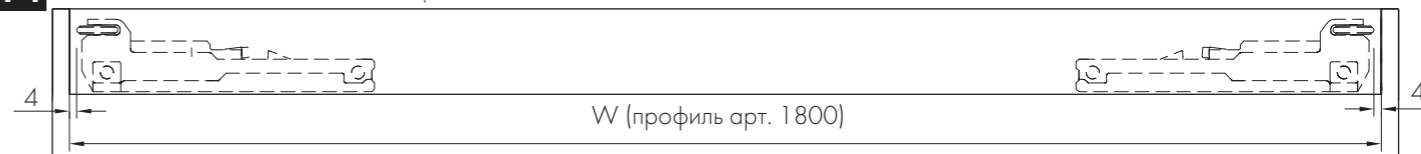
12 Расчётные размеры дверного полотна с открытым пазом (дверной проём открыт частично).



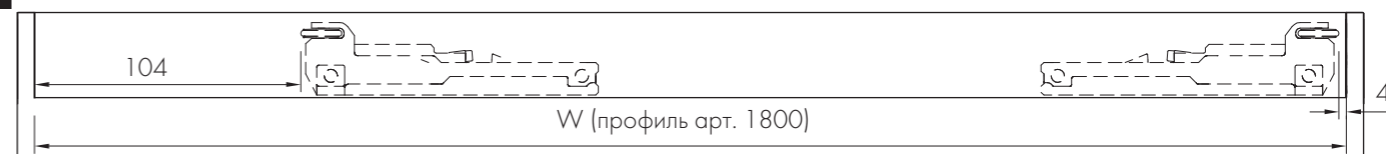
13 Расчётные размеры дверного полотна с глухим пазом (дверной проём открыт частично).



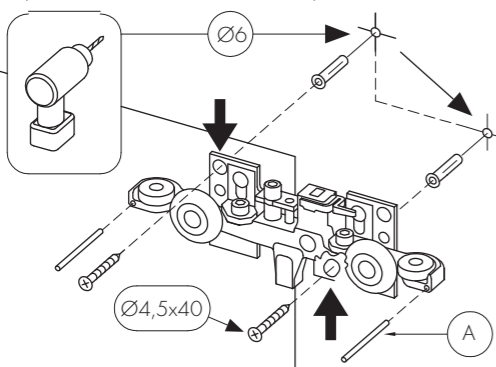
14 Положение доводчиков для полного открывания.



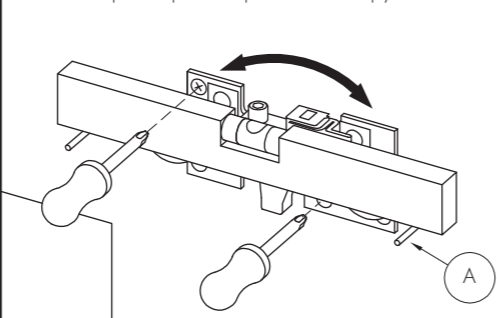
15 Положение доводчиков для частичного открывания.



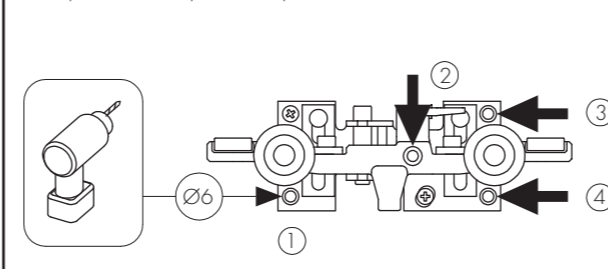
16 Просверлите в стене 2 отверстия и вставьте дюбели. Прикрутите верхний ролик к стене, не вынимая штифты (A).



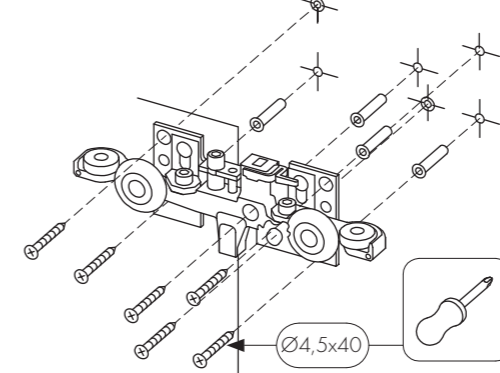
17 Выровняйте при помощи уровня и отрегулируйте верхний ролик арт. 1805. Закрутите винты.



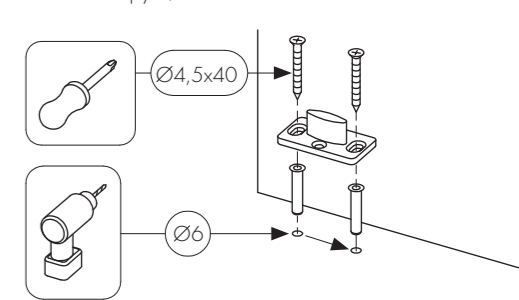
18 Наметьте оставшиеся 4 отверстия при помощи дрели и крепежной планки в качестве шаблона, предварительно защитив ролик от пыли во время сверления. Снимите верхний ролик и досверлите отверстия до конца.



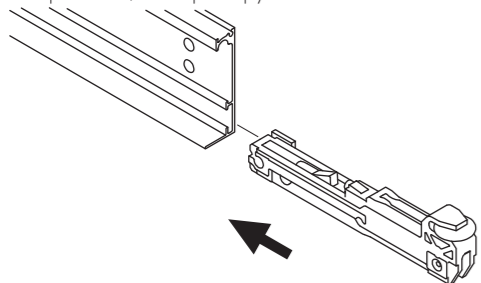
19 Вставьте дюбели в отверстия и прикрутите верхний ролик к стене.



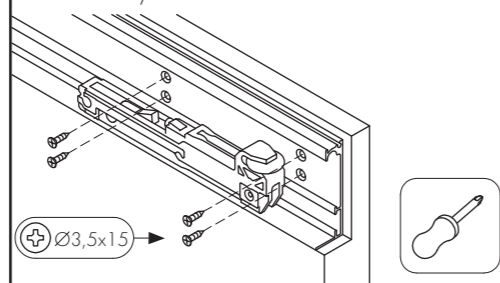
20 Просверлите отверстия в полу и вставьте дюбели, согласно установочным размерам, указанным в начале инструкции.



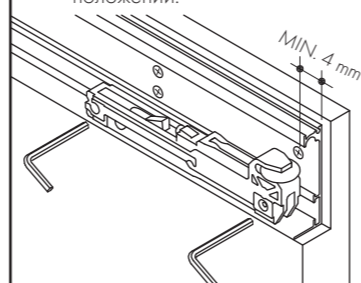
21 Вставить доводчики с каждой стороны верхней направляющей не фиксируя их.



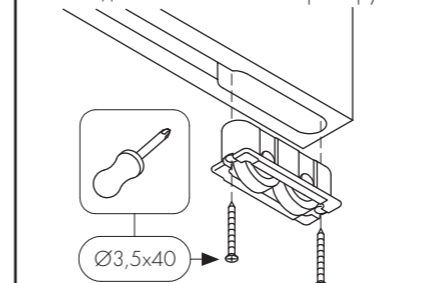
22 Прикрутите верхнюю направляющую к дверному полотну.



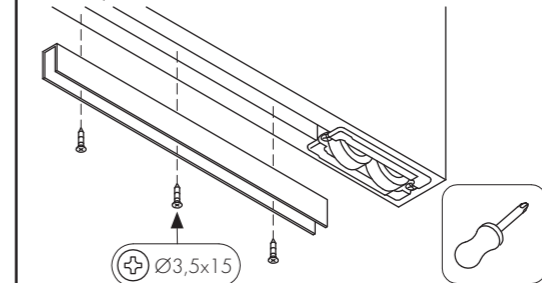
23 Зафиксируйте доводчики в рабочем положении.



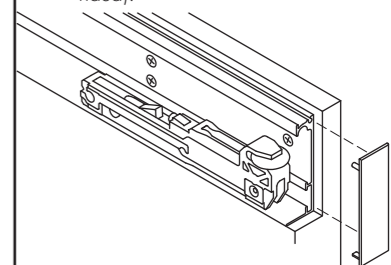
24 Установите оба ролика в заранее подготовленный паз и зафиксируйте их.



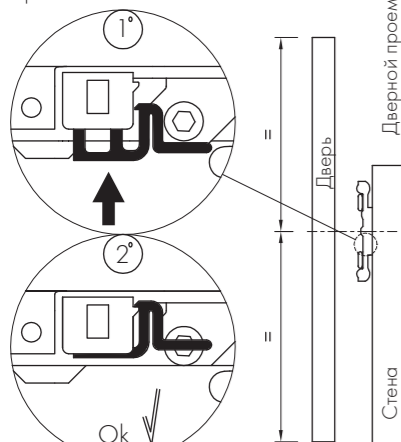
25 Закрепите нижнюю направляющую в пазу в нижнем торце полотна.



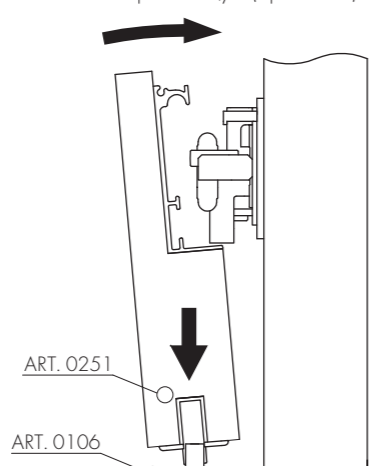
26 Установите заглушки на торцы верхней направляющей (только в случае открытого паза).



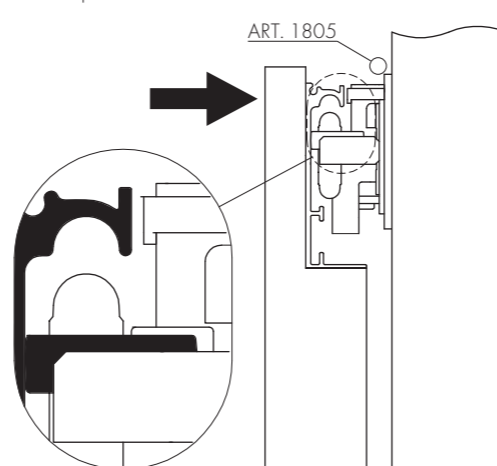
27 Расположите дверное полотно по центру относительно прикрепленного ролика на стене. Убедитесь, что противосъём на ролике не активен.



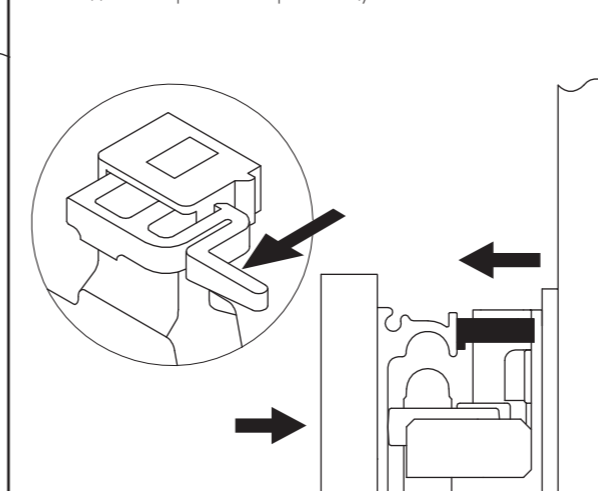
28 Установите дверное полотно так, чтобы направляющий флажок (арт. 0106) попал в нижнюю направляющую (арт. 0251).



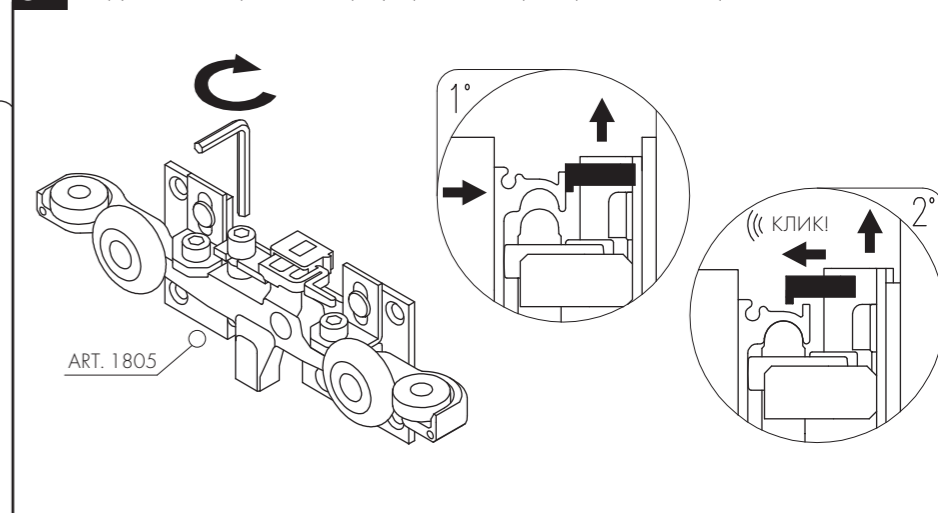
29 Навесьте дверное полотно на верхний ролик (арт. 1805). Придерживайте его в таком положении до завершения монтажа.



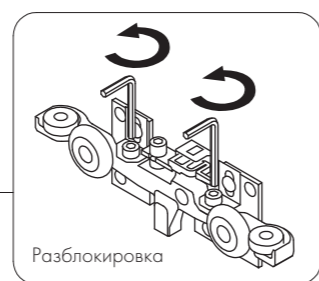
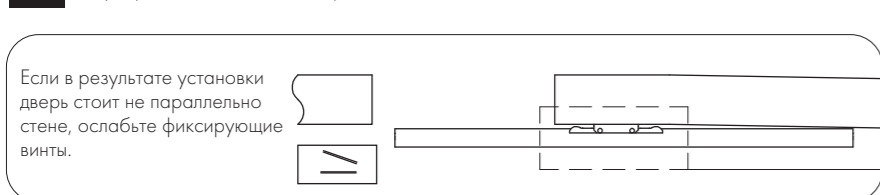
30 Потяните за рычаг противосъёма. Дверь автоматически сядет на верхнюю направляющую.



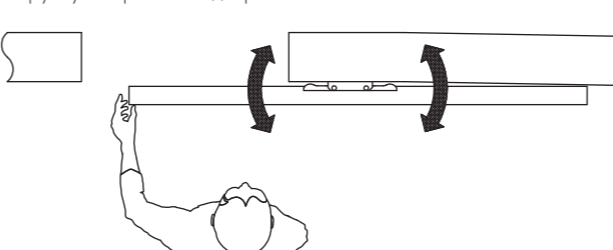
31 Закрутите винт вертикальной регулировки до характерного щелчка противосъёма.



32 Регулировка положения дверного полотна.



Вручную выровняйте дверь по отношению к стене.



Зафиксируйте отрегулированную дверь путем затягивания стяжных винтов.

